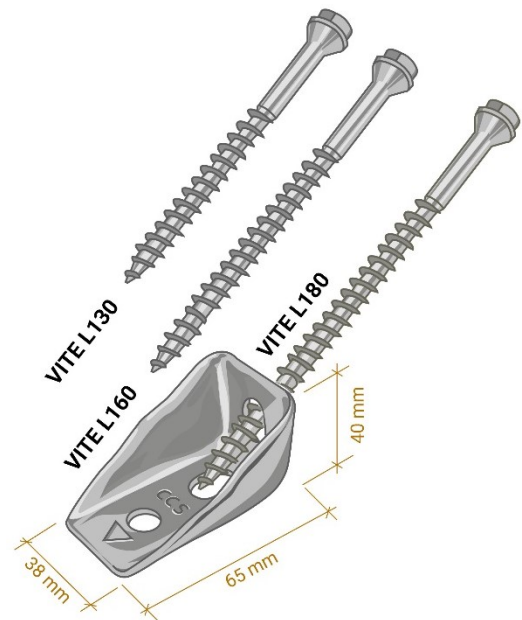


CONNETTORE CENTROSTORICO LEGNO



CONNETTORE MECCANICO PER IL CONSOLIDAMENTO E IL RINFORZO STATICO DI SOLAI IN LEGNO A SEMPLICE E DOPPIA ORDITURA



DESCRIZIONE DEL PRODOTTO

Connettore CentroStorico Legno consente l'efficace collaborazione tra il solaio esistente in legno e il nuovo getto collaborante in calcestruzzo, impedendo lo scorrimento reciproco; è costituito da due elementi in acciaio zincati:

- **Prisma** a forma di cuneo cavo di spessore 2.5 mm, avente dimensioni 65 x 40 x 38 mm e dotato di due fori allungati (asole) per il passaggio a 45° della vite per legno;
- **Vite** a testa esagonale, con sottotesta tronco-conica e punta autoperforante, disponibile in tre versioni:
 - **Vite L130**, di diametro 10 mm e lunghezza 133 mm;
 - **Vite L160**, di diametro 10 mm e lunghezza 160 mm;
 - **Vite L180**, di diametro 12 mm e lunghezza 180 mm.

MODALITA' D'IMPIEGO

PREPARAZIONE DEL SUPPORTO

Le superfici devono essere pulite e solide; eventuali parti in distacco o degradate devono essere sostituite.

INDICAZIONI PER L'EVENTUALE PREFORO

Si consiglia sempre di procedere a ispezioni visive per capire la presenza di eventuali difetti (fessure, nodi, ecc...) che possono pregiudicare la corretta installazione della vite; laddove

possibile, ricorrere eventualmente a specifiche prove in situ. Il preforo è fortemente raccomandato in presenza di legni duri, tipo quercia o castagno, su travetti di dimensioni ridotte e in quelle situazioni dove il passo tra un connettore e quello successivo risulta ravvicinato.

APPLICAZIONE DEL SISTEMA DI CONNESSIONE

- Mettere a nudo l'assito ligneo (o le pannelle in cotto) e stendere **Membrana CentroStorico** (o equivalente telo di materiale impermeabile e traspirante) avendo cura di sovrapporre i teli di circa 10 cm.
- Segnare le distanze a cui vanno posizionati i **Connettori CentroStorico Legno** (posa su assito continuo o interrotto), a passo variabile o costante in funzione delle specifiche progettuali; per agevolare la posa della vite a 45°, il primo connettore viene installato ad una distanza dal muro pari a 35 cm.
- Posizionare i connettori con la freccia rivolta verso la mezzeria del solaio (ovvero con la parte posteriore rialzata rivolta verso i muri), improntare le viti inserite attraverso i due fori allungati (asole) del connettore con una martellata e fissarle alla trave mediante l'avvitatore con inserto da 13 mm.
- In caso di legni duri, eseguire il preforo con un trapano punta $\phi 6$ mm per una profondità pari alla lunghezza della vite. A seguire fissare le viti a mezzo avvitatore.
 - Per i **solai in legno doppia orditura**, procedere come segue:
 - **Fissaggio su trave principale**: posizionare il connettore in senso verticale (asportando una porzione di assito) e creare un cordolo di calcestruzzo di collegamento adeguatamente armato con la parte superiore della soletta. Tra travetto e travetto realizzare elementi di contenimento del getto;
 - **Fissaggio su travetto secondario**: posizionare il connettore sopra l'assito ligneo (o pannello in cotto) o direttamente sul travetto secondario seguendo le indicazioni al punto precedente.
- Posizionare la rete elettrosaldata e gettare il calcestruzzo leggero strutturale (**LecaCLS 1400-1600-1800** o **Calcestruzzo CentroStorico**) per la formazione della nuova soletta collaborante.

Per maggiori dettagli, consultare le "Istruzioni di posa".

ATTREZZATURA DI POSA



Per l'eventuale preforo (come indicato nella presente scheda tecnica), impiegare un **trapano con punta per legno di diametro 6 mm**.

L'attrezzatura da impiegare per il fissaggio di **Connettore CentroStorico Legno** prevede l'utilizzo di un **avvitatore** dotato di buona coppia (meglio se ad impulsi) **con bussola esagonale da 13 mm**.



CARATTERISTICHE TECNICHE

Il **prisma** a forma di cuneo è certificato in accordo alla norma armonizzata **UNI EN 1090-1:2012** "Esecuzione di strutture di acciaio e di alluminio – Parte 1: Requisiti per la valutazione di conformità dei componenti strutturali". Tale norma specifica i requisiti per la valutazione di conformità delle caratteristiche prestazionali dei componenti strutturali di acciaio nonché dei kit immessi sul mercato come prodotti da costruzioni.

Le **viti** sono certificate in accordo alla norma armonizzata *UNI EN 14592:2012 “Strutture di legno – Elementi di collegamento di forma cilindrica – Requisiti”*. Tale norma specifica i requisiti e i metodi di prova per materiali, geometria, resistenza, rigidità e aspetti di durabilità degli elementi di collegamento di forma cilindrica da utilizzare in strutture di legno.

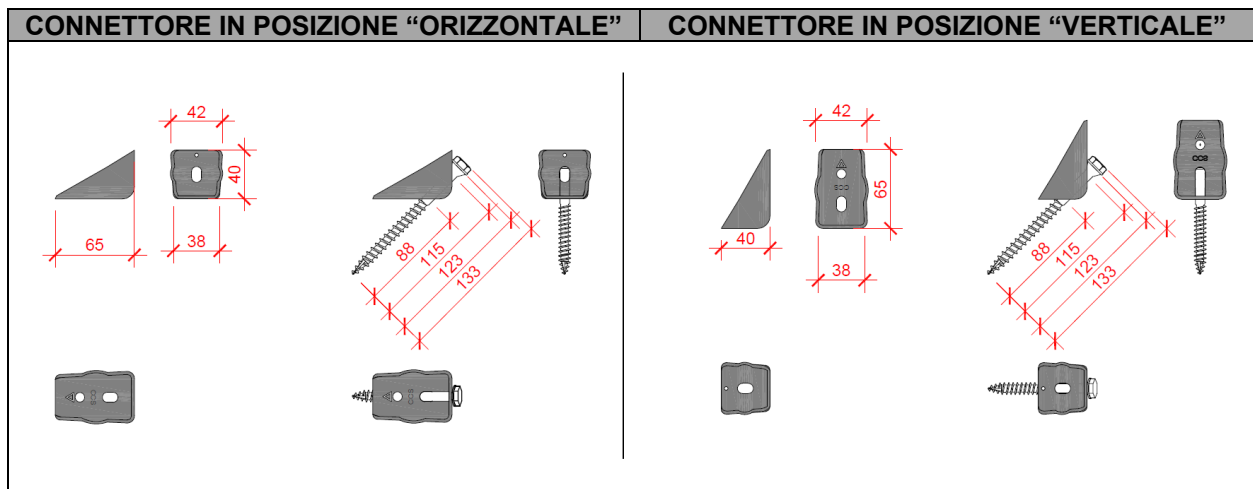
Le caratteristiche di prestazione e progettazione di **Connettore CentroStorico Legno** sono riportate nelle tabelle sottostanti; le prove sperimentali sono state svolte in accordo alle indicazioni contenute nella Linea Guida europea *EAD 130090-00-0303 “Wood-Concrete composite slab with dowel-type fasteners”*.

Il sistema è in possesso del certificato **ETA-19/0297** rilasciato in data 17/05/2022 da ETA-Danmark A/S.

Tutte le prove sono state svolte impiegando il calcestruzzo strutturale leggero **LecaCLS 1400**, appartenente alla classe di resistenza *LC20/22* e alla classe di densità *D1.5* (per maggiori dettagli consultare la relativa scheda tecnica del prodotto). Per maggiori informazioni, contattare l'Assistenza Tecnica.

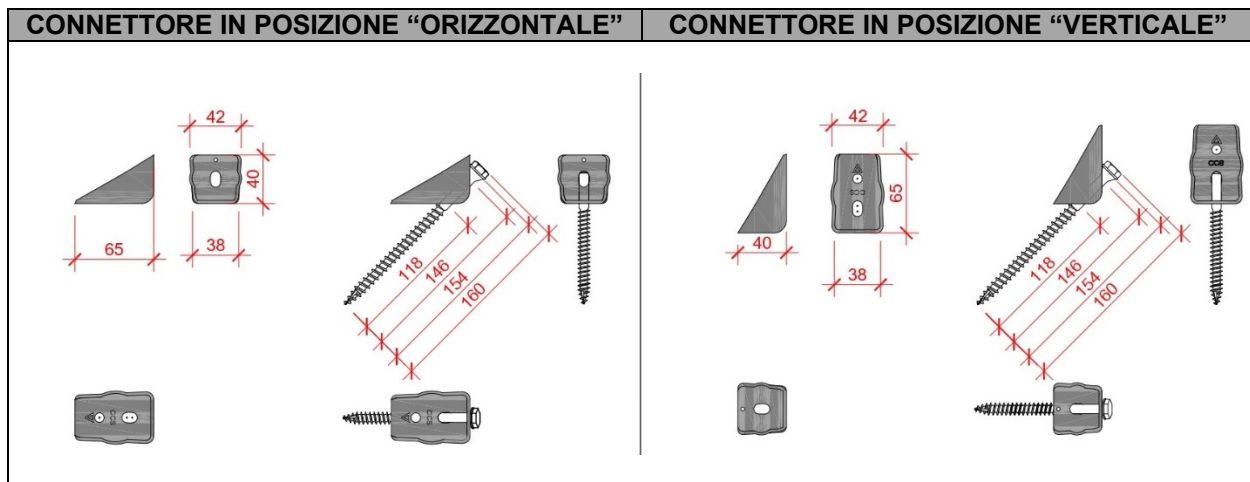
CONNETTORE CENTROSTORICO LEGNO CON VITE L130		
Resistenza caratteristica $F_{u,Rk}$ (Legno di classe C16, C24, GL24, D18 e superiori*)	Posa connettore su trave Posa connettore su assito di spessore 2.5 cm	10.11 kN 8.29 kN
Modulo di scorrimento per calcoli allo Stato Limite di Esercizio (SLE) K_{ser}	Posa connettore su trave Posa connettore su assito di spessore 2.5 cm	7137 N/mm 9254 N/mm
Modulo di scorrimento per calcoli allo Stato Limite Ultimo (SLU) K_u	Posa connettore su trave Posa connettore su assito di spessore 2.5 cm	6691 N/mm 8908 N/mm
Larghezza minima della sezione in legno (b = base trave)	Per legno con densità $\rho_k < 420 \text{ kg/m}^3$ Per legno con densità $420 \leq \rho_k < 500 \text{ kg/m}^3$	70 mm 100 mm
Altezza minima della sezione in legno (h = altezza trave; s = spessore assito)	Posa connettore su trave (h) Posa connettore su assito (h + s)	80 mm 80 mm
Spessore minimo soletta collaborante	Connettore in posizione “orizzontale” Connettore in posizione “verticale”	50 mm 80 mm
Confezione	Secchielli da 100 pz.	
Certificazione soluzione	ETA-19/0297 – Università degli Studi di Trieste	

* Per maggiori dettagli, consultare l'ETA disponibile sul sito www.leca.it



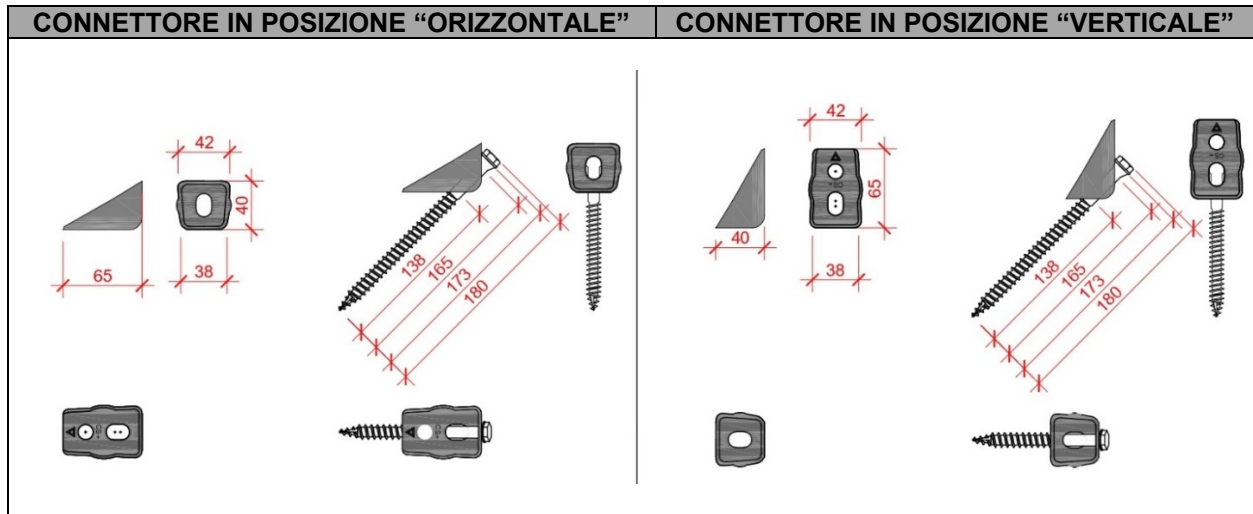
CONNETTORE CENTROSTORICO LEGNO CON VITE L160		
Resistenza caratteristica $F_{u,Rk}$ (Legno di classe C24, GL24, D18 e superiori*)	Posa connettore su trave Posa connettore su assito di spessore 2.0 cm Posa connettore su assito di spessore 4.0 cm	15.50 kN 14.58 kN 11.23 kN
Modulo di scorrimento per calcoli allo Stato Limite di Esercizio (SLE) K_{ser}	Posa connettore su trave Posa connettore su assito di spessore 2.0 cm Posa connettore su assito di spessore 4.0 cm	19340 N/mm 12670 N/mm 9200 N/mm
Modulo di scorrimento per calcoli allo Stato Limite Ultimo (SLU) K_u	Posa connettore su trave Posa connettore su assito di spessore 2.0 cm Posa connettore su assito di spessore 4.0 cm	16990 N/mm 12670 N/mm 9200 N/mm
Larghezza minima della sezione in legno (b = base trave)	Per legno con densità $\rho_k < 420 \text{ kg/m}^3$ Per legno con densità $420 \leq \rho_k < 500 \text{ kg/m}^3$	70 mm 100 mm
Altezza minima della sezione in legno (h = altezza trave; s = spessore assito)	Posa connettore su trave (h) Posa connettore su assito (h + s)	100 mm 100 mm
Spessore minimo soletta collaborante	Connettore in posizione "orizzontale" Connettore in posizione "verticale"	50 mm 80 mm
Confezione	Secchielli da 100 pz.	
Certificazione soluzione	ETA-19/0297 – Università degli Studi di Trieste	

* Per maggiori dettagli, consultare l'ETA disponibile sul sito www.leca.it



CONNETTORE CENTROSTORICO LEGNO CON VITE L180		
Resistenza caratteristica $F_{u,Rk}$ (Legno di classe C24*)	Posa connettore su trave Posa connettore su assito di spessore 2.0 cm Posa connettore su assito di spessore 4.0 cm	23.11 kN 19.93 kN 15.32 kN
Modulo di scorrimento per calcoli allo Stato Limite di Esercizio (SLE) K_{ser}	Posa connettore su trave Posa connettore su assito di spessore 2.0 cm Posa connettore su assito di spessore 4.0 cm	20900 N/mm 17030 N/mm 11810 N/mm
Modulo di scorrimento per calcoli allo Stato Limite Ultimo (SLU) K_u	Posa connettore su trave Posa connettore su assito di spessore 2.0 cm Posa connettore su assito di spessore 4.0 cm	15570 N/mm 17030 N/mm 11810 N/mm
Larghezza minima della sezione in legno (b = base trave)	Per legno con densità $\rho_k < 420 \text{ kg/m}^3$ Per legno con densità $420 \leq \rho_k < 500 \text{ kg/m}^3$	100 mm
Altezza minima della sezione in legno (h = altezza trave; s = spessore assito)	Posa connettore su trave (h) Posa connettore su assito (h + s)	120 mm 120 mm
Spessore minimo soletta collaborante	Connettore in posizione "orizzontale" Connettore in posizione "verticale"	50 mm 80 mm
Confezione	Secchielli da 100 pz.	
Certificazione soluzione	ETA-19/0297 – Università degli Studi di Padova	

* Per maggiori dettagli, consultare l'ETA disponibile sul sito www.leca.it



NOTE E AVVERTENZE

Mettere in opera **Connettore CentroStorico Legno** secondo le modalità indicate dal Progettista in termini di distanza tra i connettori, n° di connettori per trave e n° di connettori a m². **Connettore CentroStorico Legno** può essere calcolato e posato sia a passo variabile, ovvero connettori più ravvicinati verso le estremità del solaio e più distanziati in prossimità della mezzeria, che a passo costante, ovvero connettori posizionati sempre ad uguale distanza. Per un'indicazione generale sul posizionamento di **Connettore CentroStorico Legno** in funzione della specifica tipologia di solaio da consolidare, utilizzare il relativo software di calcolo (scaricabile gratuitamente dal sito www.leca.it) o contattare l'Assistenza Tecnica Laterlite (calcolo.strutturale@laterlite.it | 02.48011962).

Laterlite SpA si configura come fornitore di prodotti destinati ad uso professionale, il cui impiego e verifica delle idonee condizioni operative è di completa responsabilità dell'utilizzatore (come indicato nella presente scheda tecnica di prodotto).

NORME DI SICUREZZA DA ADOTTARE IN CANTIERE

La posa in opera di **Connettore CentroStorico Legno** deve seguire le Norme di Sicurezza comunemente adottate in cantiere, senza particolari e specifiche prescrizioni. Non si ravvisano pericolosità intrinseche del prodotto, in quanto non presenta parti taglienti o comunque tali da arrecare danno alle persone. Per le attrezzature di posa (trapani, avvitatori, altro) seguire le indicazioni e prescrizioni dettate dal produttore.

VOCI DI CAPITOLATO

CONNETTORE CENTROSTORICO LEGNO VITE L130

“**Connettore CentroStorico Legno Vite L130**”, sistema di rinforzo per il consolidamento di solai lignei a semplice orditura, composto da un elemento prismatico in acciaio zincato di spessore 2.5 mm, a forma di cuneo cavo, di dimensioni 65 x 40 x 38 mm, avente due fori allungati (asole) per il passaggio a 45° di una vite per legno in acciaio zincato di diametro 10 mm e lunghezza 133 mm.

CONNETTORE CENTROSTORICO LEGNO VITE L160

“Connettore CentroStorico Legno Vite L160”, sistema di rinforzo per il consolidamento di solai lignei a semplice e doppia orditura, composto da un elemento prismatico in acciaio zincato di spessore 2.5 mm, a forma di cuneo cavo, di dimensioni 65 x 40 x 38 mm, avente due fori allungati (asole) per il passaggio a 45° di una vite per legno in acciaio zincato di diametro 10 mm e lunghezza 160 mm.

CONNETTORE CENTROSTORICO LEGNO VITE L180

“Connettore CentroStorico Legno Vite L180”, sistema di rinforzo per il consolidamento di solai lignei a semplice e doppia orditura, composto da un elemento prismatico in acciaio zincato di spessore 2.5 mm, a forma di cuneo cavo, di dimensioni 65 x 40 x 38 mm, avente due fori allungati (asole) per il passaggio a 45° di una vite per legno in acciaio zincato di diametro 12 mm e lunghezza 180 mm.

La presente Scheda Tecnica non costituisce specifica. I dati riportati, pur dettati dalla nostra migliore esperienza e conoscenza, sono puramente indicativi. Sarà cura dell'utilizzatore stabilire se il prodotto è adatto o non adatto all'impiego previsto, assumendosi ogni responsabilità derivante dall'uso del prodotto stesso. Laterlite si riserva il diritto di cambiare confezione e quantitativo in essa contenuto senza nessun preavviso. Verificare che la revisione della scheda sia quella attualmente in vigore. I prodotti Laterlite sono destinati al solo uso professionale.

Edizione 01/2023 – Revisione 01



Assistenza Tecnica
02.48011962 | via Correggio, 3 | 20149 Milano
Leca.it